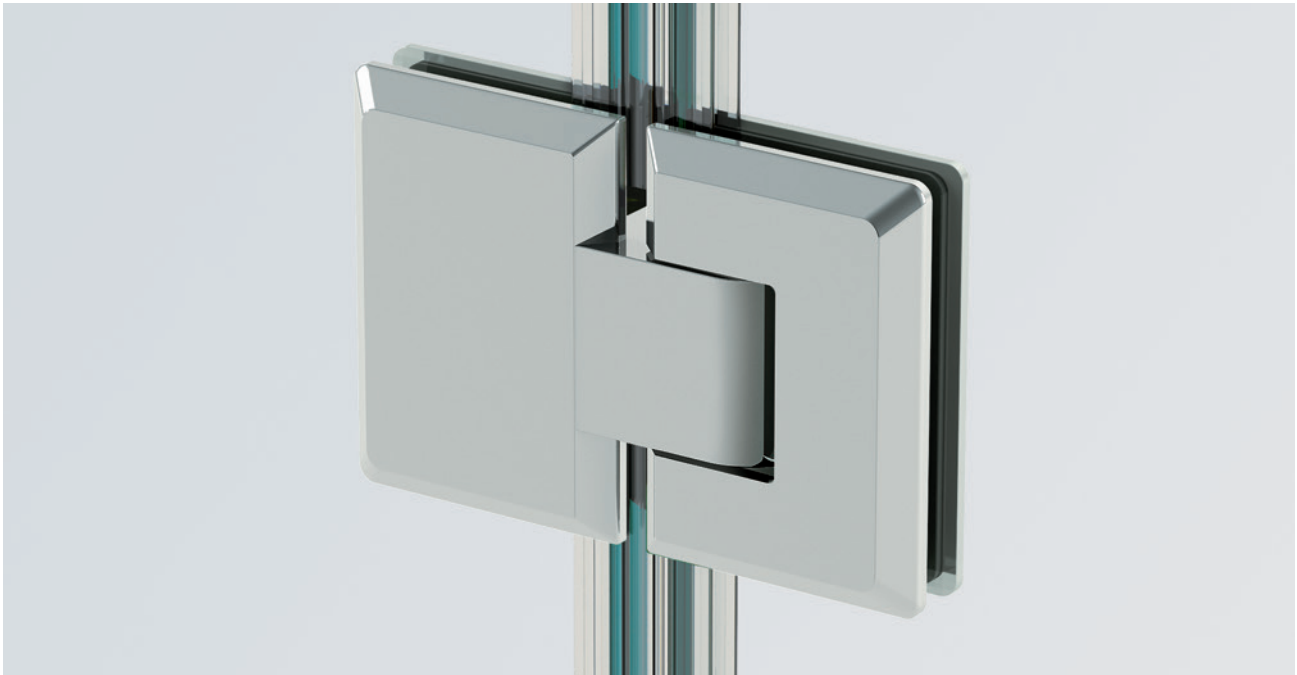


## S1000 Technische Dokumentation | Technical documentation



#### Technische Daten

- . Pendelfunktion
- . Selbstschließfunktion ab 30° (innen/außen)
- . max. Türgewicht: 45 kg
- . Türen bleiben bei 90° Stellung stehen (innen/außen)
- . vereinfachte Dichtungsbearbeitung (nur Längenschnitt)
- . Grundmaterial: Messing
- . Glasdicke: 8,10 mm
- . Standardoberflächen: glanzverchromt  
matt verchromt

#### Technical data

- . double-action function
- . self-closing at 30° (inward/outward)
- . max door weight 45 kg
- . doors stay open at 90° (inward/outward)
- . simplified gasket work (simply cut to length)
- . basic material: brass
- . Glass thickness: 8, 10 mm
- . standard finishes: polished chromed  
satin chromed

Weitere technische Informationen und Montageanleitungen auf Anfrage.

Further technical information and installation instructions will be supplied on request.



**Art.-Nr. 73.905**

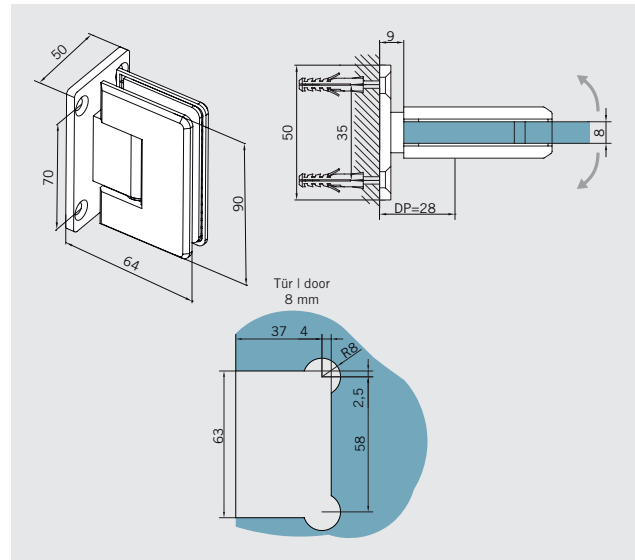
S1000 - SHH301  
Band Glas/Wand,  
mit beidseitiger Anschraub-  
lasche

Gewicht: 0,65 kg

**Art. No. 73.905**

S1000 - SHH301  
Hinge glass/wall, with  
double-sided screw plate  
lasche

Weight: 0,65 kg



**Art.-Nr. 73.906**

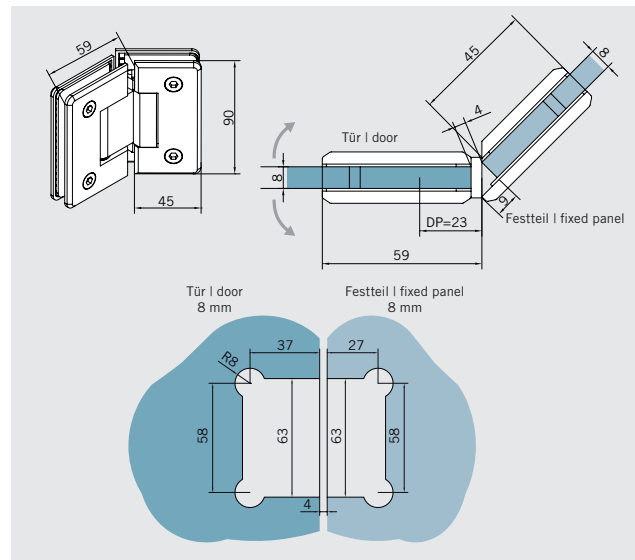
S1000 - SHH302  
Band Glas/Glas 135°

Gewicht: 0,88 kg

**Art. No. 73.906**

S1000 - SHH302  
Hinge glass / glass 135°

Weight: 0,88 kg



**Art.-Nr. 73.907**

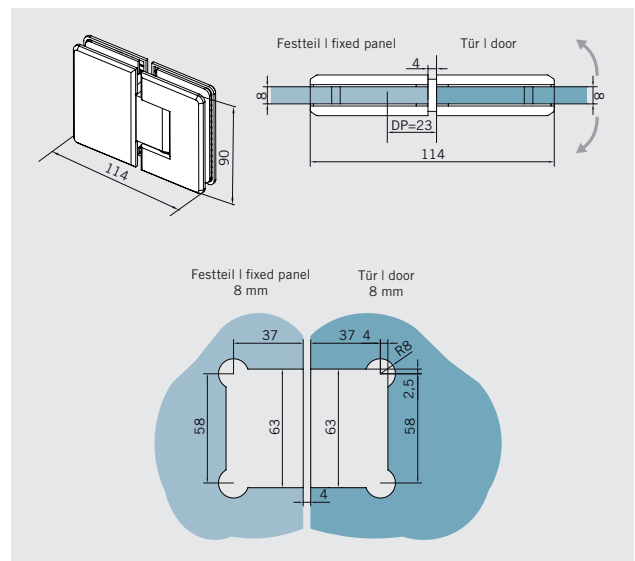
S1000 - SHH303  
Band Glas/Glas 180°

Gewicht: 0,95 kg

**Art. No. 73.907**

S1000 - SHH303  
Hinge glass / glass 180°

Weight: 0,95 kg



**Art.-Nr. 73.908**

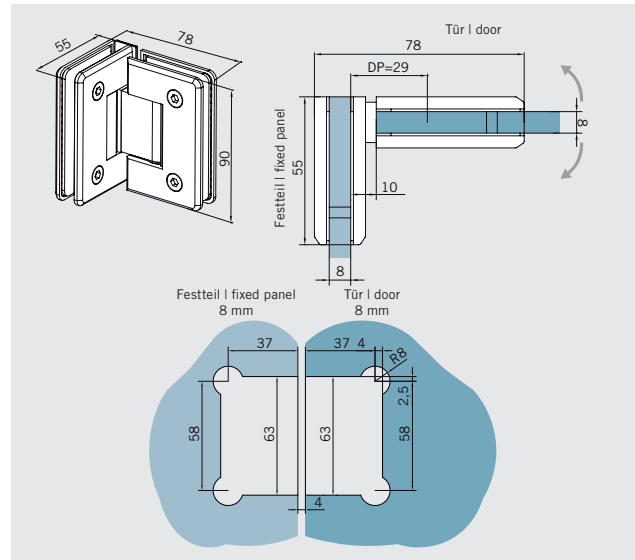
S1000 - SHH304  
Band Glas/Glas 90°

Gewicht: 0,92 kg

**Art. No. 73.908**

S1000 - SHH304  
Hinge glass / glass 90°

Weight: 0,92 kg



**Art.-Nr. 73.924**

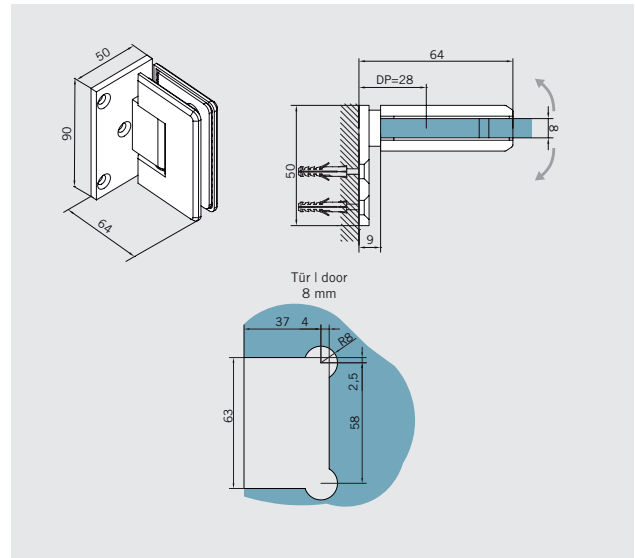
S1000 - SHH305  
Band Glas/Wand,  
mit einseitiger Anschraub-  
lasche

Gewicht: 0,65 kg

**Art. No. 73.924**

S1000 - SHH305  
Hinge glass/wall,  
with single-sided screw plate  
lasche

Weight: 0,65 kg



**Art.-Nr. 73.925**

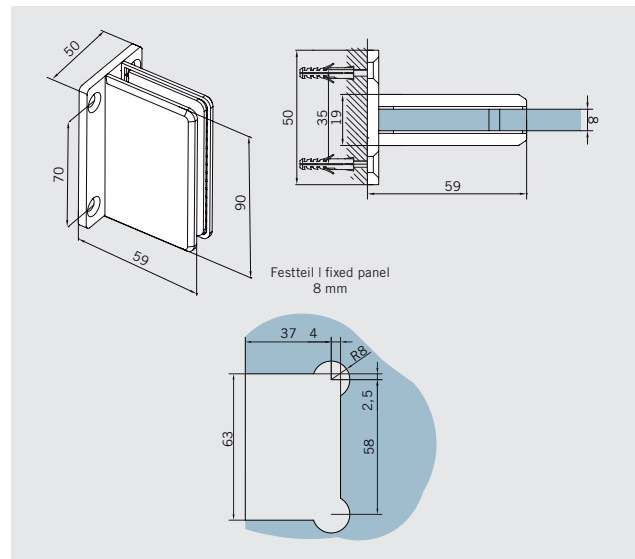
S1000 - SHH306  
Winkel Glas/Wand,  
mit beidseitiger Anschraub-  
lasche°

Gewicht: 0,68 kg

**Art. No. 73.925**

S1000 - SHH306  
Bracket glass/wall,  
with double-sided screw  
plate

Weight: 0,68 kg



**Art.-Nr. 73.926**

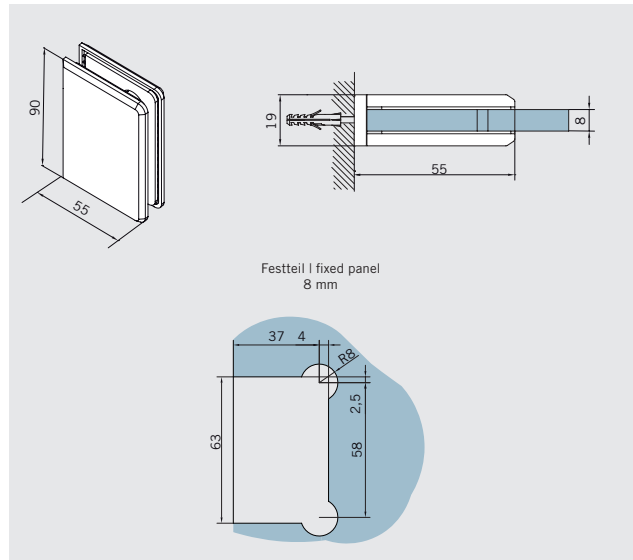
S1000 - SHH307  
Winkel Glas/Wand,  
ohne Anschraub-  
blasche

Gewicht: 0,53 kg

**Art. No. 73.926**

S1000 - SHH307  
Bracket glass/wall  
without double-sided screw  
plate

Weight: 0,53 kg



**Art.-Nr. 73.927**

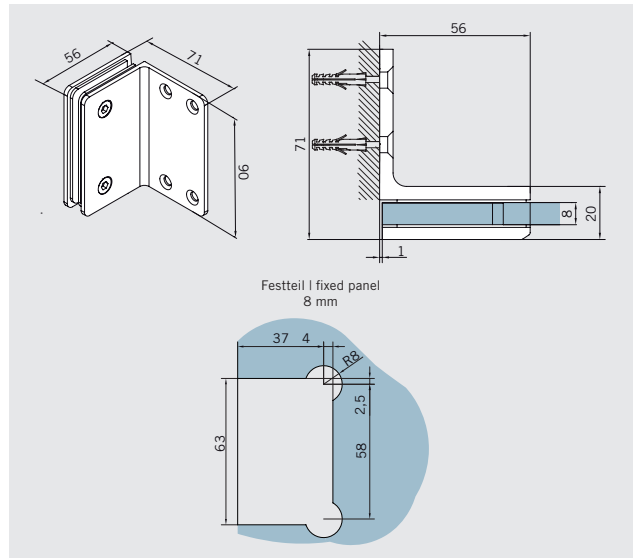
S1000 - SHH308  
Winkel Glas/Wand,  
mit einseitiger Anschrau-  
blasche

Gewicht: 0,66 kg

**Art. No. 73.927**

S1000 - SHH308  
Bracket glass/wall,  
with single-sided screw plate

Weight: 0,66 kg



**Art.-Nr. 73.950**

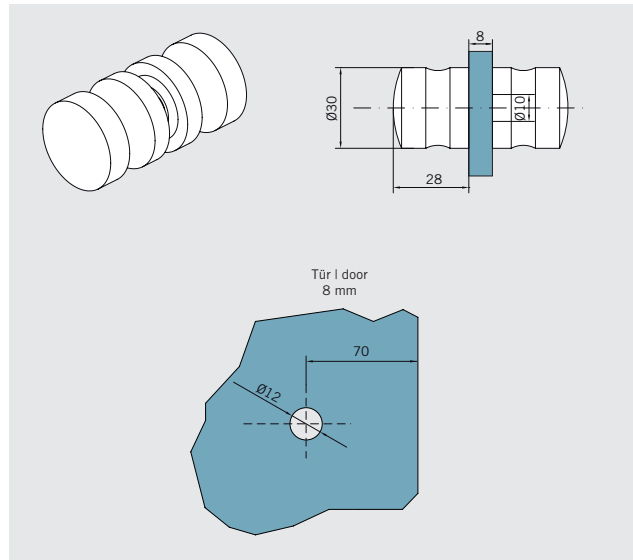
S1000 - PH102  
Türknohf Ø 30mm

Gewicht: 0,32 kg

**Art. No. 73.950**

S1000 - PH102  
door knob Ø 30mm

Weight: 0,32 kg



**Art.-Nr. 73.951**

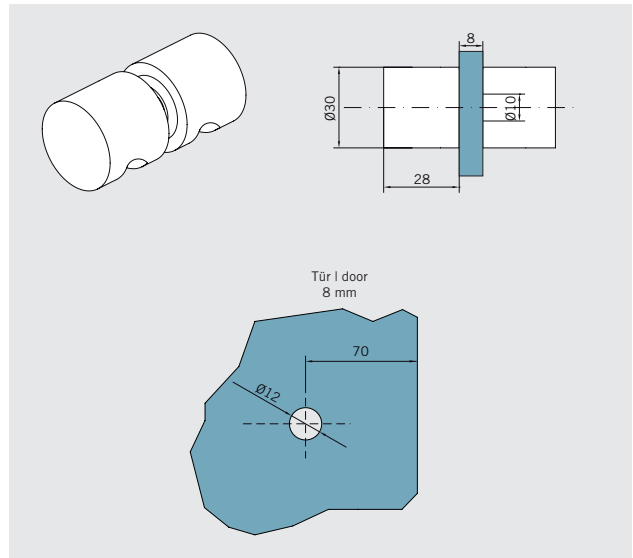
S1000 - PH105  
Türknohf Ø 30mm

Gewicht: 0,28 kg

**Art. No. 73.951**

S1000 - PH105  
door knob Ø 30mm

Weight: 0,28 kg



**Art.-Nr. 73.952**

S1000 - PH106  
Türknohf Ø 38 mm

Gewicht: 0,28 kg

**Art. No. 73.952**

S1000 - PH106  
door knob Ø 38 mm

Weight: 0,28 kg

